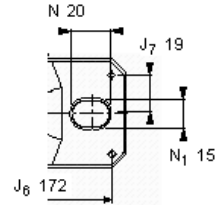
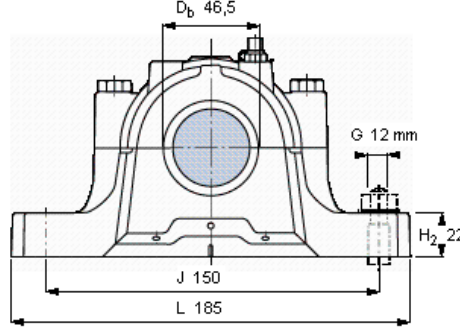
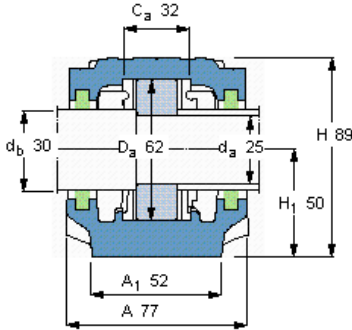


Rozdělená stojatá ložisková tělesa, řada SNL pro ložiska s válcovým vývrtem, se standardním těsněním

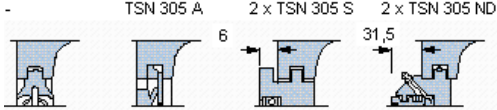
Hřídel		Náležitá ložiska (základní označení)			Označení	
da	db	Samovyrovňovací kuličková ložiska	Soudečková ložiska	Ložisko CARB	Těleso	
mm	-					
25	30	1305	2305	21305	-	-
						SNL 206-305



Označení objednávky

Pouze těleso SNL 206-305

Těsnění



Koncový kryt
ASNH 507-606



Šrouby uzávěru

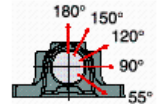
Velikost [mm]	M 10x40
Dopor. utahovací moment [Nm]	50
Max. přípustné zatížení	
F 120°	50
F 150°	30
F 180°	25

Odpovídající přípojovací šrouby

Velikost [mm]	12
Dopor. utahovací moment [Nm]	80
Rozměry hmoždinky	
Průměr (max)	5
Vzdálenost středu J ₆	172
Vzdálenost středu J ₇	19

Mezní zatížení, těleso [kN]

P ₀ °	130
P ₅₅ °	170
P ₉₀ °	100
P ₁₂₀ °	80
P ₁₅₀ °	65
P ₁₈₀ °	85
P _a	55



Limit pro P₀° platí pouze tehdy, když není těleso podíráno na celé ploše dolní části

Odpovídající ložiska a příslušenství SKF

Ložisko	Pojistná matice	Pojistné zařízení	Stavěcí kroužky
1305 ETN9	KM 5	MB 5	2 x FRB 7,5/62
2305 ETN9	KM 5	MB 5	2 x FRB 4/62
21305 CC	KM 5	MB 5	2 x FRB 7,5/62
-	-	-	-
-	-	-	-

Množství maziva [kg]

Počáteční náplň	0,04
Domazání	0,005